

# Technisches Datenblatt



Produktmerkmale

## Herd elektrisch 6 Kochplatten

Modell

SAP -Code

00014647



- Gerätetyp: Elektrisches Gerät
- Material: AISI 304

<b>SAP -Code</b>	00014647	<b>Nettogewicht / kg]</b>	121.00
<b>Netzbreite [MM]</b>	1200	<b>Power Electric [KW]</b>	21.000
<b>Nettentiefe [MM]</b>	900	<b>Wird geladen</b>	400 V / 3N - 50 Hz
<b>Nettohöhe [MM]</b>	900		

# Technisches Datenblatt



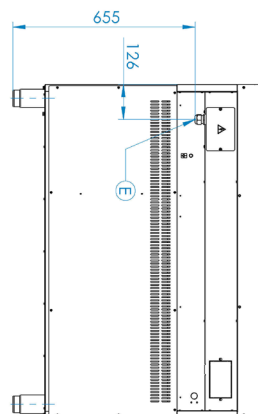
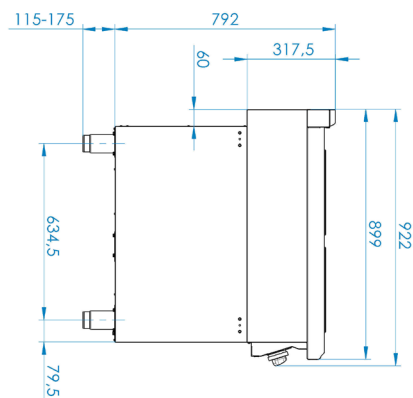
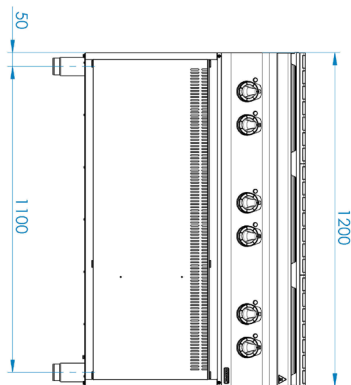
Technische Zeichnung

Herd elektrisch 6 Kochplatten

Modell

SAP -Code

00014647



# Technisches Datenblatt



technische Parameter

## Herd elektrisch 6 Kochplatten

Modell

SAP -Code

00014647

**1. SAP -Code:**

00014647

**2. Netzbreite [MM]:**

1200

**3. Nettentiefe [MM]:**

900

**4. Nettohöhe [MM]:**

900

**5. Nettogewicht / kg:**

121.00

**6. Bruttobreite [MM]:**

1260

**7. Grobtiefe [MM]:**

990

**8. Bruttohöhe [MM]:**

1180

**9. Bruttogewicht [kg]:**

140.00

**10. Gerätetyp:**

Elektrisches Gerät

**11. Power Electric [KW]:**

21.000

**12. Wird geladen:**

400 V / 3N - 50 Hz

**13. Material:**

AISI 304

**14. Dicke der Arbeitsplatte [MM]:**

1.50

**15. Anzahl der Stromkontrollstadien:**

7

**16. Anzahl der Brenner/heißen Teller:**

6

**17. Art der elektrischen Kochzonen:**

rund